

牛舎の停電&BCP対策なら トラクタージェネ

突然の災害で停電発生!?

ミルクカーとバルククーラーの停止による損害を回避！
酪農機器の非常用電源の他、普段の移動式電源としても活躍！



んも〜
これで安心

- 低価格**
エンジンなし、発電機のみ
ディーゼル発電機価格の半額以下で購入可能
- 楽々装着・簡単移動**
3点リンクに直結
トラクター3点リンクへ取付け、即時にどこでも電源確保
- 単相 100V・三相 200V**
家電と酪農機器が同時に使える
テレビ、冷蔵庫、照明、携帯電話、搾乳機、生乳冷却器などに
- 良質発電**
AVR(自動電圧調整器)
良質な電気を作ります。
漏電や感電対策も万全
- 「いざ」必要な時に動く**
シンプル構造
整備・点検が簡単

トラクター PTO 駆動発電機

トラクタージェネ



ZRW132 シリーズ (5機種) 単相 4~12KVA / 三相 10~30KVA TBM200 シリーズ (2機種) 単相 14.7KVA, 16.8KVA / 三相 42KVA, 48KVA
例 / トラクター出力 25 馬力で三相 200V 10KVA の出力

トラクター PTO駆動発電機

トラクタージェネ

検索

三相・200V 単相・100V

トラクターの回転数を調整後、ケーブルを発電機に接続

型式	ZRW 132XSB	ZRW 132SB	ZRW 132MA	ZRW 132LA	ZRW 132LC	TBM 200 SA	TBM 200 SB
出力 (kVA) 三相/単相	10 / 4	15 / 6	20 / 8	25 / 10	30 / 12	42 / 14.7	48 / 16.8
周波数・回転数	50Hz 1500RPM / 60Hz 1800RPM						
電圧	三相 200V 単相 100V						
絶縁クラス	H (欧州規格)						
国際保護コード	保護規格: IP23 標準 オプション: IP44 保護規格 (減速出力付き)						
全高調波歪み	T.H.D. ≤5%				T.H.D. ≤2%		
電圧精度	±1.5%				±0.5%		
電気パネル	1× 専用三相ソケット・プラグ 1× 専用単相ソケット・プラグ (本機以外の機器に使用しないでください)						
	CCB 過電流ブレーカー付き ボルトメーター、周波数計 アワーカウンター						
AVR 付き	AVR (Automatic Voltage Regulator) 自動電圧調整器 色々な作業条件に対応可能						
フレームタイプ	S	S	M	M	M	L	L
重量 (Kg)	128	157	174	196	216	385	390



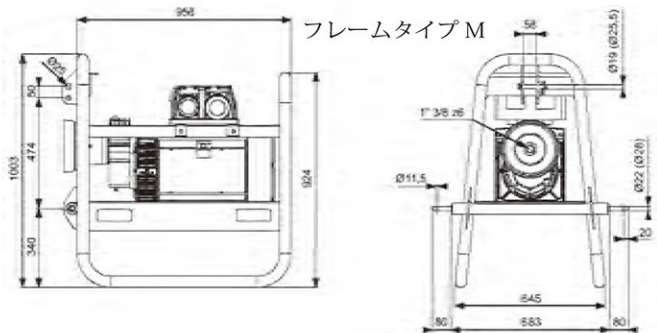
ヒーターや電動工具等にも使用可能。野外でのパソコン充電にも

トラクター側

PTO回転数	50Hz 430RPM / 60Hz 500RPM						
馬力 (HP) 以上	25	40	50	60	70	100	120
PTO 定格出力 (HP)	14.5	21	27	32	40	55	65

ユーザー様のトラクタージェネ ご購入の決め手

- ・三相200ボルトが使える軽量で移動が楽、手軽に操作できる
- ・停電時の非常用電源、ハウスの修理作業に便利
- ・へき地、建設現場での電源供給、展示会イベントの照明等



※付属品: 本機専用の単相・三相プラグ各 1 個
※PTO ドライブシャフト、キャブタイヤコード、コンセントはお客様ご負担です。

10 ~ 25kVA のみ生産
他の機種は受注生産

お問い合わせ先

輸入元 **DN** 長田通商株式会社
マルチワン事業部

〒108-0073
東京都港区三田 3-13-16 三田 43MT ビル 7 階
TEL : 03-6899-2269
FAX : 03-6899-2271
<https://www.d-nagata.co.jp/>

